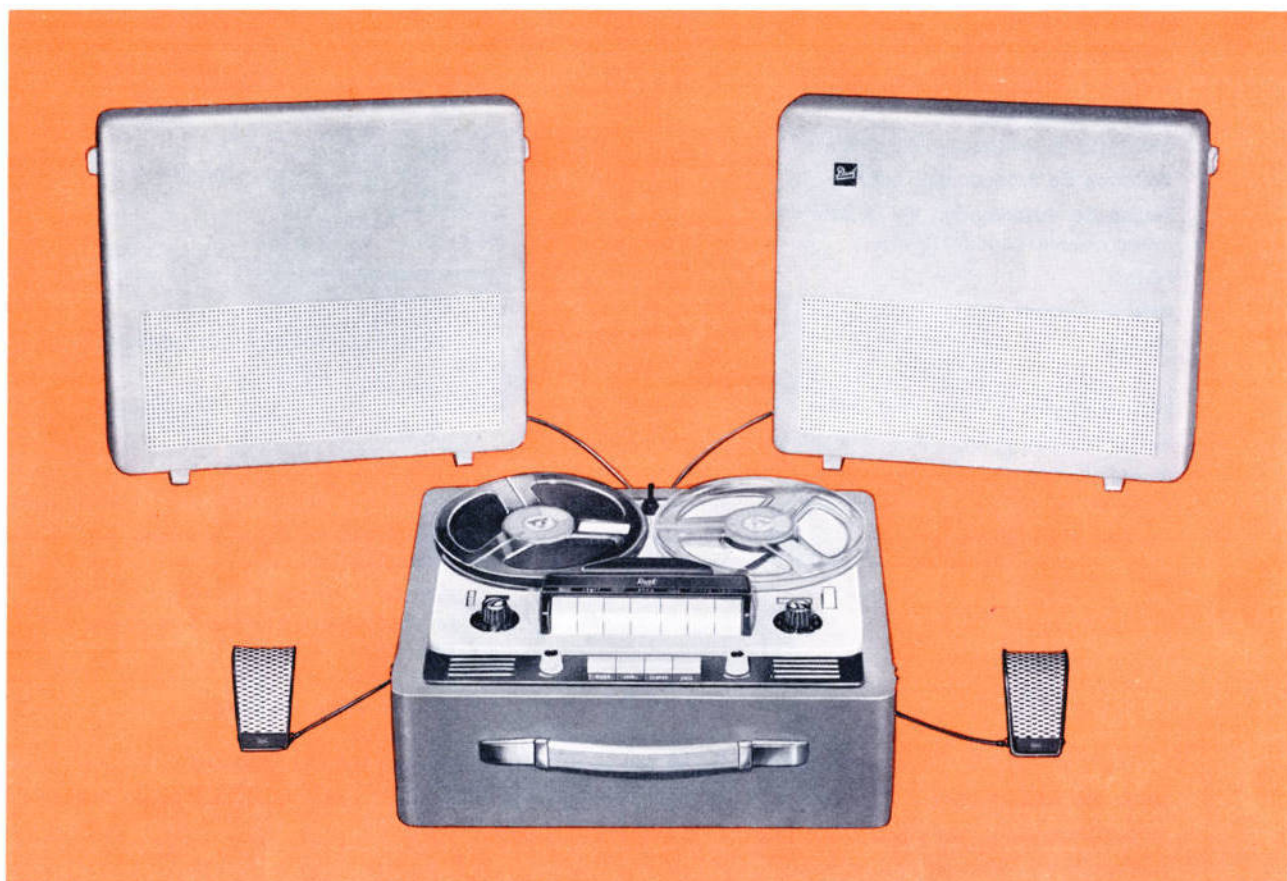


Pièces de rechange

Enregistreur sur bande TG 12 SK



Enregistreur stéréophonique sur bande Modèle 51 A type A

G E B R Ü D E R S T E I D I N G E R · S T . G E O R G E N / S C H W A R Z W A L D

Caractéristiques techniques

Type de courant:	courant alternatif 50 Hz		
Tension du réseau:	110 / 130 / 150 / 220 / 240 V — commutable		
Consommation:	environ 65 W au cours de la reproduction		
Sécurités:	Fusible de protection du réseau 110—150 V, 800 mA semi-lent 220—240 V, 400 mA semi-lent Fusible pour le courant anodique 125 mA lent		
 Tubes employés:	2 x EF 86 — 2 x ECC 81 — 1 x ECC 83 — 3 x EL 95 — 1 x EM 84 3 redresseurs secs: B 250 C 125 — B 30 C 400 — M 2 x 30 C 10		
Lampe de signalisation:	10 V, 50 mA		
Vitesses de déroulement de la bande:	4,75	9,53	19,05 cm/s
Bande passante:	40—8000	40—16000	40—20 000 Hz
Rapport signal / bruit (rapporté à l'excitation maximale):	≥ 43 dB	≥ 45 dB	≥ 46 dB
Taux de distorsion (rapporté à l'excitation maximale):	≤ 5%	≤ 5%	≤ 5%
Variation de hauteur des sons:	≤ ± 0,5%	≤ ± 0,25%	≤ ± 0,15%
Temps de déroulement de la bande (avec double bande 720 m):	4 x 4 h	4 x 2 h	4 x 1 h
Piste:	4 pistes, normes internationales (DIN 45511)		
Affaiblissement diaphonique:	> 38 dB		
Têtes:	1 tête de lecture stéréophonique (enregistrement/reproduction) 1 tête d'effacement		
Préaimantation à haute fréquence:	environ 55 kHz		
Temps de débobinage pour 720 m:	environ 3,5 min.		
Bande double			
Contrôle du temps de déroulement:	dispositif de comptage à 3 chiffres significatifs avec position zéro		
Entrées d'enregistrement:	Microphone:	pour microphones dynamiques sensibilité: environ 2 mV sur impédance > 1 MΩ	
	Récepteur de radio:	raccordement conforme à la norme DIN 41524 sensibilité: environ 2 mV sur 22 kΩ	
	Phonographe:	sensibilité: environ 100 mV sur 1 MΩ	
Sortie de reproduction:	douille "radio", 1,5 V sur 20 kΩ (rapporté à l'excitation maximale)		
Contrôle du niveau du signal:	bande magique EM 84		
Puissance de sortie de l'étage final:	environ 2 x 2,5 W		
Hauts-parleurs:	2 hauts-parleurs dynamiques à aimant permanent 130 x 180 mm, 3 W		
Raccordement pour haut-parleur extérieur:	impédance d'environ 5 Ω		
Correction de la courbe de réponse harmonique:	à 9,5 et 19,05 cm/s, conformément au NARTB		
Bobines:	bobines à doubles flasques conformes à DIN 45514, Ø max. 18 cm		
Arrêt automatique de la bande:	par interrupteur de fin de course mécanique fonctionnant à l'extrémité de la bande		
Bouton-poussoir d'effet spécial:	pour mélanger les signaux de deux bandes; fonctionne sur les deux canaux		
Dimensions (coffret fermé):	hauteur: 340 mm largeur: 390 mm Profondeur: 270 mm		
Poids:	14,5 kg (sans emballage)		

Toutes modifications réservées

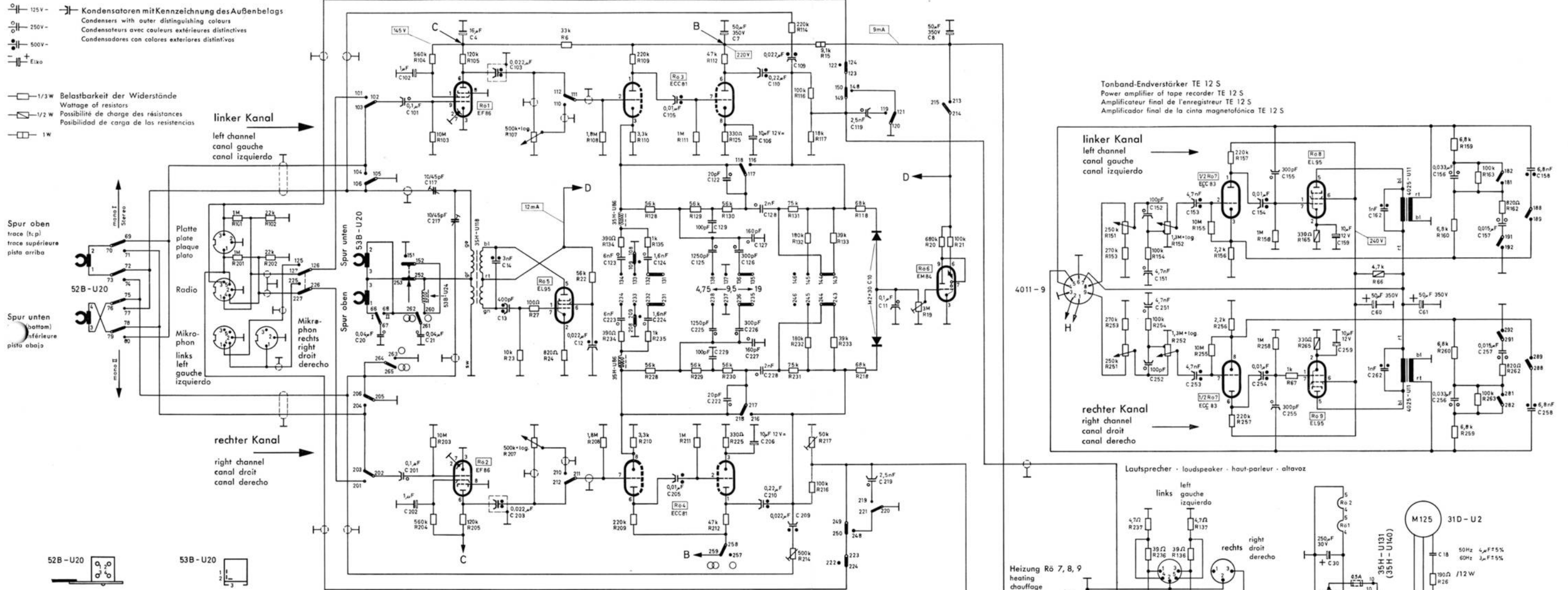
Dual Tonbandgerät TG 12 SK

Schaltbild mit Strom- und Spannungswerten

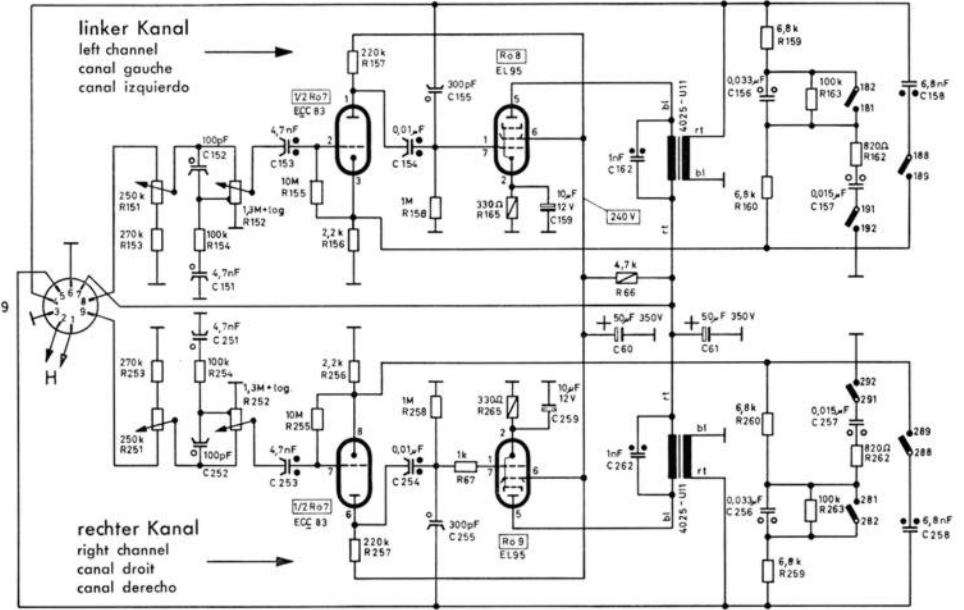
Schematic Diagram with Current and Voltage Data

Schéma avec indications des tensions et des courants

Esquema de conexión con los valores de tensión y corriente



Tonband-Endverstärker TE 12 S
 Power amplifier of tape recorder TE 12 S
 Amplificateur final de l'enregistreur TE 12 S
 Amplificador final de la cinta magnetofónica TE 12 S

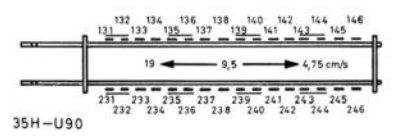
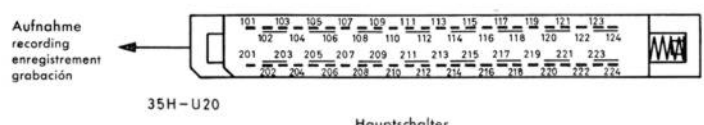
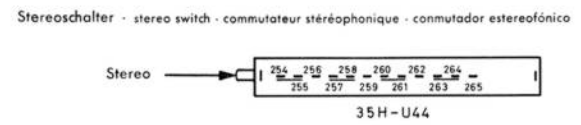
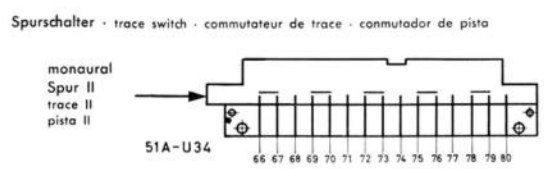


Schaltbild in Stellung STEREO Wiedergabe gezeichnet
 Diagram shows unit in STEREO Play-Back Operation
 Tableau de connexion dessiné en position de reproduction stéréophonique
 Esquema de conexión dibujado en posición de reproducción estereofónica

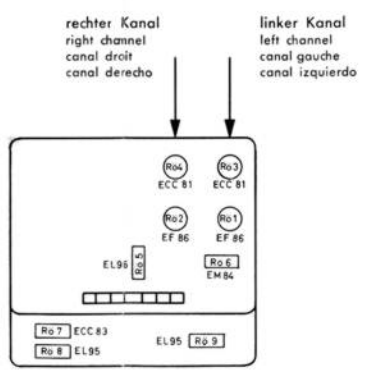
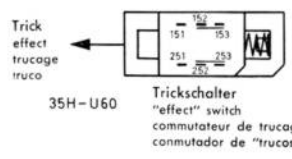
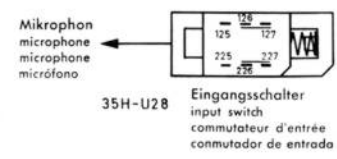
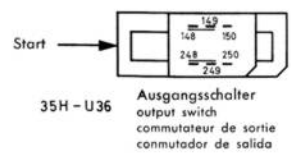
Steckverbindung zur Endstufe
 Power stage connecting plug
 Fiche de raccordement de l'étage final
 Clavija para conexión del paso final

Schalter in Ruhestellung
 Switch in neutral position
 Commutateur en position neutre
 Comutador en posición de cero

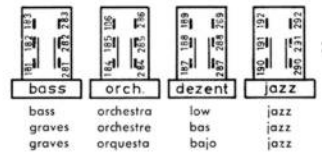
Überbrückung zweier Schalterkontakte
 Dumper between two switch terminals
 Connexion de deux contacts de commutateur
 Conexión entre dos contactos del conmutador



Hauptschalter
 main switch
 commutateur principal
 conmutador principal



Klangregister - sound register
 registre du son - registro del sonido



Meßwerte bei Stereo
 measuring data for stereo
 valeurs mesurées pour stéréo
 valores medidos para estereofonia

Ohne Endverstärker TE 12 S
 without power amplifier TE 12 S
 sans amplificateur TE 12 S
 sin amplificador final TE 12 S

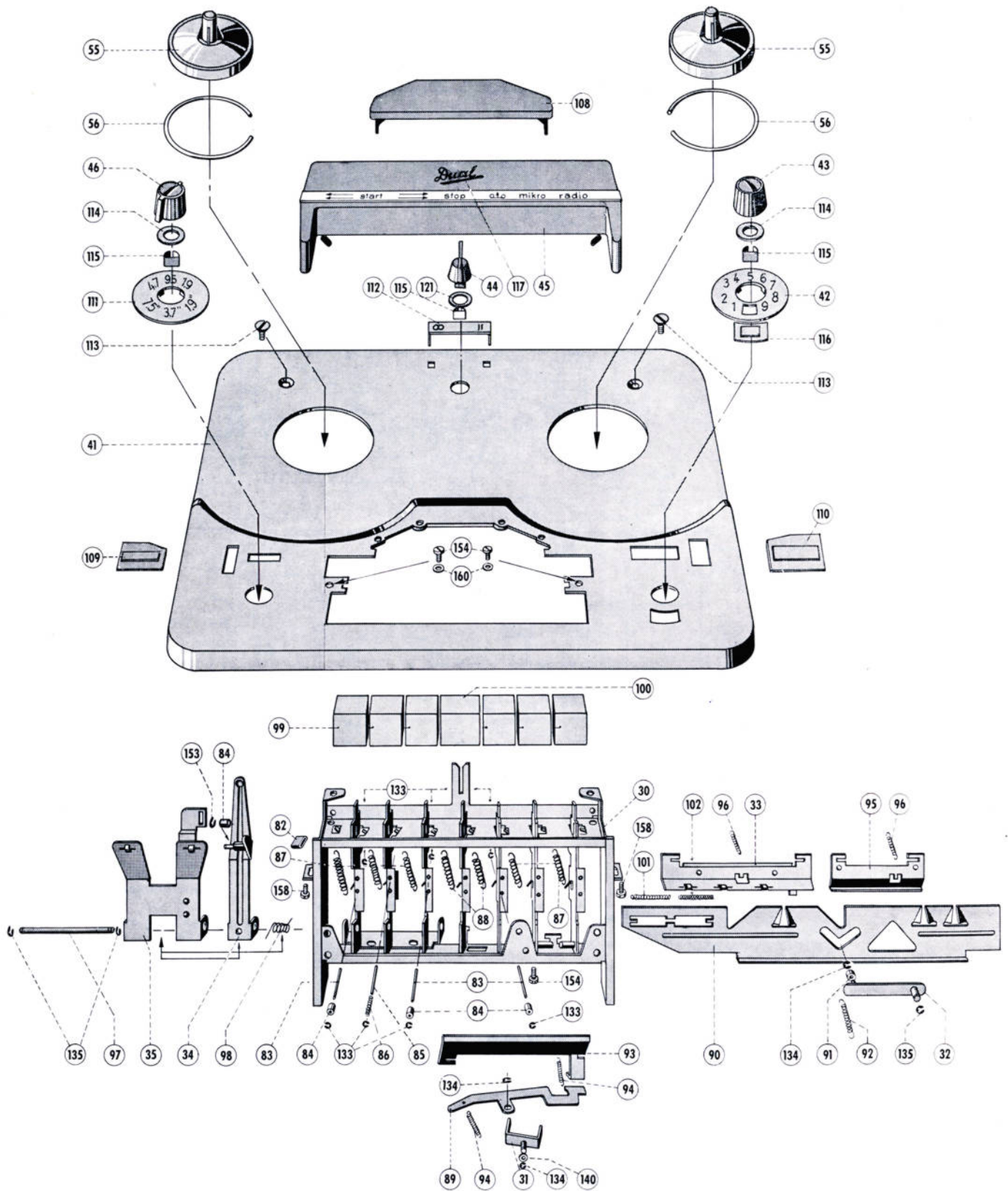
reproduktion
 reproduction
 Wiedergabe
 Aufnahme
 recording
 enregistrement
 grabación

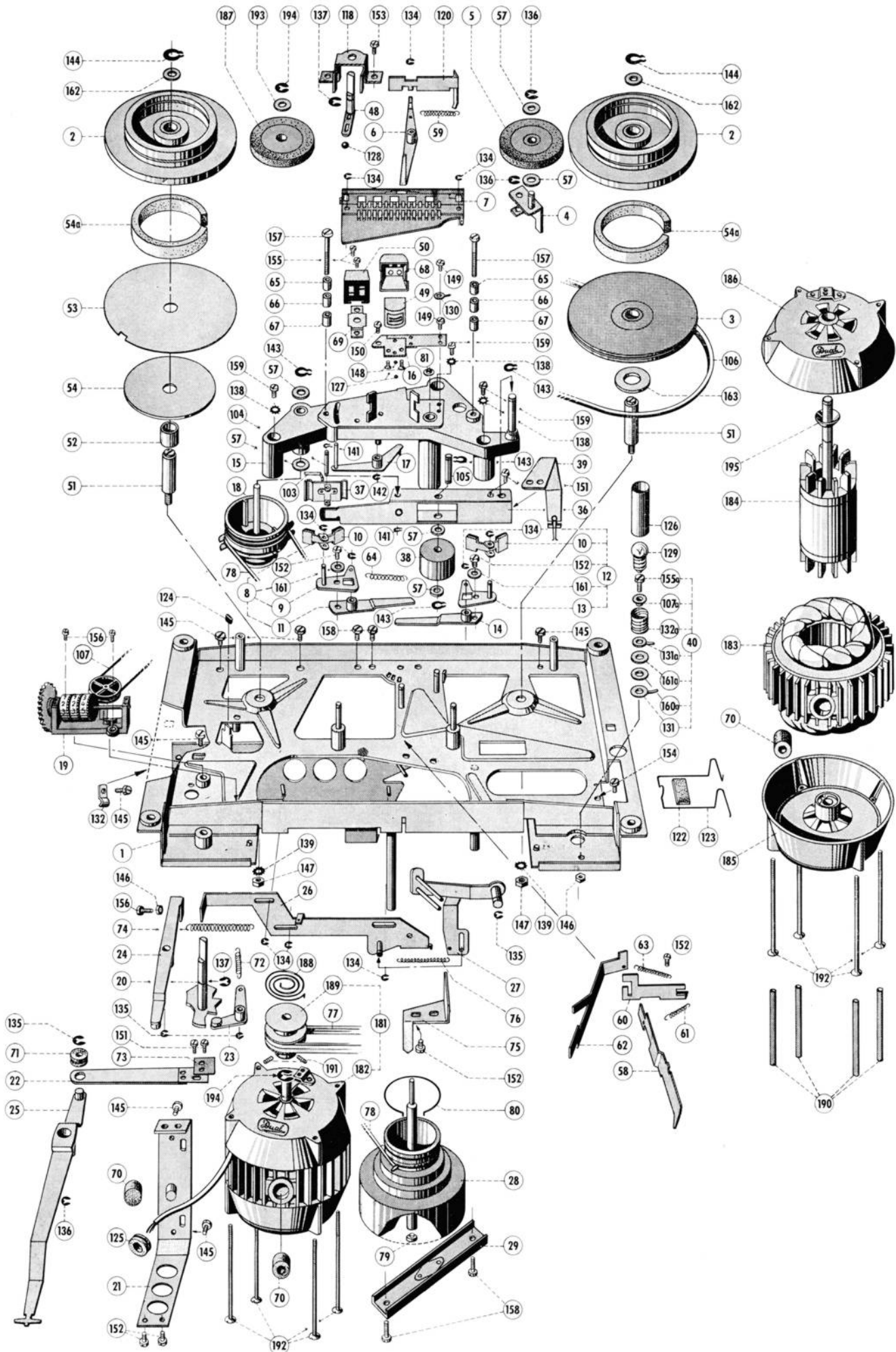
Spannungen gemessen mit Röhrevoltmeter ($R_i \geq 5 M\Omega$)
 Voltages measured with valve voltmeter
 Tensions mesurées avec voltmètre à tubes
 Tensiones medidas por voltmetro de válvulas

Strome mit Instrument 333 Ω/V gemessen
 Currents measured with instrument of 333 Ω per volt
 Courants mesurés avec instrument à 333 Ω/V
 Corrientes medidas con instrumento de 333 Ω/V

Änderungen der Schaltung vorbehalten
 Alteration of this diagram reserved
 Changement du schéma réservé
 Salvo la alteración del esquema

Figure 2, mécanisme et clavier





Pièces de rechange

No. d'ordre	No. de commande	No. de comm. p. les appar. à partir du No. 003000	Dénomination	Nombre par appareil
			Mécanisme et clavier	
1 *	51 A - U 2		Taquet de base	1
2	51 A - U 16		Platine support de la bande compl.	2
3	51 A - U 20		Poulie compl.	1
4	51 A - U 26		Manivelle compl.	1
5	51 A - U 30		Poulie intermédiaire compl.	1
6	51 A - U 32		Levier compl.	1
7	51 A - U 34		Commutateur de piste	1
8	51 A - U 40		Frein de gauche	1
9	51 A - U 42		Segment du frein de gauche compl.	1
10	51 A - U 44		Patin de frein compl.	2
11	51 A - U 46		Levier du frein de gauche compl.	1
12	51 A - U 48		Frein de droite	1
13	51 A - U 50		Segment du frein de droite compl.	1
14	51 A - U 52		Levier du frein de droite compl.	1
15	51 A - U 56		Plaque support des têtes compl.	1
16	51 A - U 64		Pièce basculante compl.	1
17	51 A - U 72		Levier d'interruption compl.	1
18	51 A - U 78		Poulie d'embrayage compl.	1
19	51 A - U 82		Dispositif de comptage	1
20	51 A - U 86		Came d'enclenchement compl.	1
21 *	51 A - U 90	51 A - U 91	Equerre du moteur compl.	1
22	51 A - U 96		Tige de basculement compl.	1
23	51 A - U 100		Levier d'encliquetage compl.	1
24	51 A - U 106		Levier d'enclenchement compl.	1
25	51 A - U 110		Levier de basculement compl.	1
26	51 A - U 118		Tige d'enclenchement compl.	1
27	51 A - U 122		Pièce de commande de la courroie	1
28	51 A - U 128		Volant avec arbre compl.	1
29	51 A - U 134		Cornière de palier compl.	1
30	51 A - U 144		Clavier compl.	1
31	51 A - U 180		Pièce basculante de blocage compl.	1
32	51 A - U 188		Levier de retour en arrière compl.	1
33	51 A - U 192		Clapet d'encliquetage grand compl.	1
34	51 A - U 196		Pièce basculante de pression compl.	1
35	51 A - U 202		Pièce basculante de freinage compl.	1
36	51 A - U 206		Levier de butée compl.	1
37	51 A - U 210		Clapet de tête compl.	1
38	51 A - U 216		Galet de pression compl.	1
39	51 A - U 220		Levier d'enclenchement compl. (pour contact à ressort)	1
40	51 A - U 226		Socquet de lampe compl.	1
41	51 A - U 228		Plaque couvercle compl.	1
42	51 A - U 230		Echelle de réglage compl.	1
43	51 A - U 232		Bouton	1
44	51 A - U 234		Bouton d'enclenchement compl.	1
45	51 A - U 236		Tôle de recouvrement compl.	1
46	51 A - U 238		Bouton compl. (commutateur de vitesse)	1
48	51 A - U 246		Axe d'enclenchement compl.	1
48 a	52 B - U 16		Tête de lecture avec pièce basculante compl.	1
49	52 B - U 20		Tête de lecture SK 12 S 4	1
50	53 B - U 20		Tête d'effacement LK 12 S 4	1
51	51 A - 66		Axe de la platine	2
51 a *		51 A - 9	Tige filetée	1
52	51 A - 70		Douille d'entretoise	1
53	51 A - 72		Disque de freinage	1
54	51 A - 74		Disque	1
54 a	51 A - 80		Garniture de feutre pour la platine support de la bande	2
55	51 A - 84		Mandrin d'enroulement	2
56	51 A - 86		Anneau à ressort	2
57	51 A - 106		Rondelle	6
58	51 A - 114		Coulisseau d'interruption	1
59	51 A - 115		Ressort de traction	1
60	51 A - 116		Equerre de guidage	1
61	51 A - 118		Ressort de traction	1
62	51 A - 122		Coulisseau de freinage	1
63	51 A - 124		Ressort de traction du coulisseau de freinage	1
64	51 A - 142		Ressort de traction	1
65	51 A - 151		Douille d'entretoise supérieure	2
66	51 A - 153		Douille excentrique	2
67	51 A - 155		Douille d'entretoise inférieure	2
68	51 A - 160		Blindage de la tête	1
69	51 A - 163		Bride	1
70	51 A - 182		Palier en caoutchouc	2
71	51 A - 190		Douille de caoutchouc	1
72	51 A - 200		Ressort de traction du goujon à encliquetage	1
73	51 A - 202		Plaque isolante	1
74	51 A - 230		Ressort de traction de la tige d'enclenchement	1
75	51 A - 234		Pièce d'enclenchement (de l'interrupt. de correct. et TV 12)	1
76	51 A - 246		Ressort de traction	1
77	51 A - 252		Courroie intermédiaire	1
78	51 A - 256		Courroie d'enclenchement	1
79	51 A - 268		Téton	1
80	51 A - 272		Anneau d'interruption	1
81	51 A - 282		Coiffe protectrice	1
82	51 A - 300		Tampon de caoutchouc	7

No. d'ordre	No. de commande	No. de comm. p. les appar. à partir du No. 003000	Dénomination	Nombre par appareil
83	51 A - 302		Axe (pour galet)	3
84	51 A - 304		Galet	4
85	51 A - 308		Tige de blocage	1
86	51 A - 310		Ressort à boudin	1
87	51 A - 326		Ressort de traction (pour coulisseau)	5
88	51 A - 328		Ressort de traction (p. bouton-poussoir d'arrêt et de repr.)	2
89	51 A - 339		Levier à encliquetage	1
90	51 A - 340		Cornière d'enclenchement	1
91	51 A - 354		Galet	1
92	51 A - 356		Ressort de traction (du levier de retour en arrière)	1
93	51 A - 360		Clapet de blocage	1
94	51 A - 362		Ressort de traction (du clapet de bloc. et du lev. à encl.)	2
95	51 A - 374		Clapet à encliquetage petit	1
96	51 A - 376		Ressort de traction (du clapet à encliquetage)	2
97	51 A - 380		Axe	1
98	51 A - 382		Ressort	1
99	51 A - 398		Bouton-poussoir de retour en arrière rapide	1
99 a	51 A - 398		Bouton-poussoir de mise en marche	1
99 b	51 A - 398		Bouton-poussoir d'avance rapide	1
99 c	51 A - 398		Bouton-poussoir de reproduction	1
99 d	51 A - 398		Bouton-poussoir d'enregistrement microphonique	1
99 e	51 A - 398		Bouton-poussoir d'enregistr. à partir d'un réc. de radio	1
100	51 A - 400		Bouton-poussoir d'arrêt	1
101	51 A - 402		Ressort à boudin de gauche	1
102	51 A - 404		Ressort à boudin de droite	1
103	51 A - 416		Ressort en bronze	1
104	51 A - 418		Axe	1
105	51 A - 428		Axe	1
106	51 A - 436		Courroie d'enroulement	1
107	51 A - 440		Courroie du dispositif de comptage	1
107 a	51 A - 446		Douille	1
108	51 A - 452		Tôle de recouvrement	1
109	51 A - 454		Fenêtre du dispositif de comptage	1
110	51 A - 456		Fenêtre	1
111	51 A - 460		Echelle de vitesse	1
112	51 A - 462		Echelle de sélection de la piste	1
113	51 A - 468		Vis de garniture	2
114	51 A - 470		Rondelle en feutre	2
115	51 A - 476		Ressort de maintien du bouton	3
116	51 A - 466		Fenêtre de lecture	1
117	51 A - 490		Marque Dual	1
118	51 A - 492		Equerre	1
119	51 A - 500		Ecrou	4
120	51 A - 504		Pièce coulissante	1
121	51 A - 506		Rondelle en feutre	1
122	51 A - 510		Tampon en feutre	1
123	51 A - 512		Ressort de maintien	1
124	4040/25		Collerette en caoutchouc	1
125	4040/32		Collerette en caoutchouc	1
126	J 110 SW/33		Gaîne isolante	1
			Pièces normalisées	
127	4000/200		Bille d'acier 2 Ø	2
128	4000/400		Bille	1
129	4013/13		Lampe 8 V 0,05 A	1
130	4103/3,2		Cosse de soudage Stocko RL 4470 argentée	1
131	4103/22		Cosse de soudage Stocko RL 3383 Ms	1
131 a	4106/5		Cosse de soudage Stocko RL 2008 Ms	1
132	4170/16		Collier de fixation de câble Stocko RR 2205 St	1
132 a	4172/7		Douille fileté Stocko RG 2294 Ms	1
133	4650/1,5		Rondelle "idéale" 1,5 DIN 6799	8
134	4650/2,3		Rondelle "idéale" 2,3 DIN 6799	11
135	4650/3,2		Rondelle "idéale" 3,2 DIN 6799	7
136	4650/4		Rondelle "idéale" 4 DIN 6799	3
137	4650/5		Rondelle "idéale" 5 DIN 6799	2
138	4661/4,3		Rondelle dentée I 4,3 DIN 6797	3
139	4661/5,3		Rondelle dentée A 5,3 DIN 6797	2
140	4680/3,2/5		Rondelle de fixation bombée	1
141	4693/2		Anneau de fixation G 2 x 0,6	2
142	4693/3		Anneau de fixation G 3 x 0,6	1
143	4693/6		Anneau de fixation G 6 x 1	4
144	4693/7		Anneau de fixation G 7 x 1	2
145	L 4/5a		Vis AM 4 x 5 DIN 84 - 4 D	7
146	M 3/4		Ecrou M 3 DIN 934 St	2
147	M 5/2		Ecrou M 5 DIN 934 St	2
148	S 2/6		Vis AM 2 x 6 DIN 63 Ms	2
149	Z 2,6/5a		Vis AM 2,6 x 5 DIN 84 - 4 D	2
150	Z 2,6/12a		Vis AM 2,6 x 12 DIN 84 - 4 D	1
151	Z 3/3c		Vis AM 3 x 3 DIN 84 St	3
152	Z 3/4d		Vis AM 3 x 4 DIN 84 St	6
153	Z 3/4,5a		Vis AM 3 x 4,5 DIN 84 St	3
154	Z 3/5a		Vis AM 3 x 5 DIN 84 - 4 D	4
155	Z 3/7a		Vis AM 3 x 7 DIN 84 - 4 D	2
155 a	Z 3/8a		Vis AM 3 x 8 DIN 84 Ms	1
156	Z 3/10a		Vis AM 3 x 10 DIN 84 St	3
157	Z 3/30a		Vis AM 3 x 30 DIN 84 - 4 D	2
158	Z 4/5a		Vis AM 4 x 5 DIN 84 St	6

No. d'ordre	No. de commande	No. de comm. p. les appar. à partir du No. 003000	Dénomination	Nombre par appareil
159	Z 4/6a		Vis AM 4 x 6 DIN 84 St	3
159 a		Z 4 - 8a	Vis AM 4 x 8 84 - 4 D	1
160	3,2/8/0,5 Ps		Rondelle	2
160 a	3,2/10/1 HP		Rondelle	1
161	3,2/8/0,5 St		Rondelle	2
161 a	6,4/11/1/HP		Rondelle	1
162	7,2/12/0,5 Si		Rondelle	2
163	8/20/0,5 Si		Rondelle	1
			Moteur	
181	31 D - Ausf. A		Moteur compl. avec dispositif d'entraînement	1
182	31 D - U 2		Moteur compl.	1
183	31 D - U 4		Stator compl.	1
184	31 D - U 20		Armature	1
185	31 D - U 32		Flasque inférieur compl.	1
186	31 D - U 38		Flasque supérieur compl.	1
187	31 D - U 40		Roue à friction	1
188	31 D - 66		Ressort spiral	1
189	31 D - 80/89		Bobine	1
190	J 60 gr/62,5		Gaine isolante	4
			Pièces normalisées	
191	G 3/5		Tige filetée M 3 x 5 DIN 551 - 5 S	2
192	S 3,5/74		Vis noyée BM 3,5 x 74 / 8 DIN 63 - 5 S	4
193	7,2/12/0,5 HP II		Rondelle	1
194	4650/6		Rondelle "idéale" 6 DIN 6799	2
195	51 A - 106		Rondelle	1
			Préamplificateur	
201	53 B - U 24		Bobine compl.	1
202 *	35 H - U 2		Chassis	1
203	35 H - U 10		Réglette de cosses de soudage	1
204	35 H - U 12		Réglette de cosses de soudage	3
205	35 H - U 16		Réglette de cosses de soudage	1
206	35 H - U 20		Interrupteur principal compl.	1
207	35 H - U 28		Interrupteur d'entrée compl.	1
208	35 H - U 36		Interrupteur de sortie	1
209	35 H - U 44		Interrupteur stéréo	1
210	35 H - U 58		Equerre de montage compl.	1
211	35 H - U 60		Interrupteur d'effet spécial	1
212	35 H - U 72		Coulisseau compl.	1
213	35 H - U 74		Coulisseau	1
214	35 H - U 86		Bobine	2
215	35 H - U 90		Interrupteur de correction compl.	1
216	35 H - U 108		Plaque du générateur	1
217	35 H - U 114		Bobine du générateur	1
218 *	35 H - U 129	35 H - U 131	Transformateur d'alimentation	1
219	35 H - U 130		Câble de raccordement au réseau	1
220	12 A - 325		Collier de fixation du câble	1
221	35 H - 20		Collerette en caoutchouc	4
222	35 H - 36		Tige de butée	1
223	35 H - 38		Ressort à boudin	1
224	35 H - 48		Etrier	1
225	35 H - 76		Ressort à boudin	1
226	35 H - 88		Equerre de montage	1
227	35 H - 92		Boulon	2
228	35 H - 108		Tige d'enclenchement	1
229	35 H - 114		Levier coudé	1
230	35 H - 120		Levier plat	1
231	35 H - 126		Axe	1
232	35 H - 140		Bouton-poussoir d'effet spécial	1
233	35 H - 160		Etrier	1
234	35 H - 170		Taque du générateur	1
235	35 H - 174		Boulon	1
236	35 H - 184		Douille d'entretoise	3
237	35 H - 190		Taque de base	1
238	35 H - 192		Pièce isolante	1
239	35 H - 194		Douille de blindage	2
240	35 H - 198		Tôle de blindage	1
241	35 H - 200		Tôle de blindage	1
			Pièces normalisées	
251	4011-2		Socquet de lampe Noval	1
252	4011-3		Socquet de lampe Noval (sans tube central)	1
253	4011-4		Socquet de lampe Noval	2
254	4011-5		Socquet de lampe Noval	2
255	4011-6		Socquet de lampe miniature	1
256	4011-7		Redresseur B 250 C 125	1
257 *	4012-9	4035-1	Commutateur de tension	1
258	4012-10		Douille de raccordement RB 2279 / 2,5 / 20,2	1
259	4019/2		Douille à brides pour sortie droite du haut-parleur	1
259 a	4019/2		Douille tripolaire DIN 41524 pr. racc. au phono.	1
259 b	4019/2		Douille tripolaire pr. racc. de droite au micro	1
260	4019/3		Douille pentapolaire pr. sortie gauche haut-parleur	1
260 a	4019/3		Douille pentapolaire pr. racc. de gauche au micro	1
260 b	4019/3		Douille pentapolaire pr. racc. au récept. de radio	1
261	4023-9		Redresseur B 30 C 400	1
262	4023/10		Redresseur M 2 x 30 C 10 K 1 s	1
263	4024-2		Fusible DIN 41571 0,4 A	1
264 *	4024-10	4024-25	Fusible 5 Ø x 20 lg 125 mA lent	1

No. d'ordre	No. de commande	No. de comm. p. les appar. à partir du No. 003000	Dénomination	Nombre par appareil
265	4026-2		Tube EL 95	1
266	4026-3		Tube EF 86	2
267	4026-5		Tube EM 84	1
268	4026-4		Tube ECC 81	2
269	4040-27		Collerette en caoutchouc	13
270	4040-28		Collerette en caoutchouc D 6 / 16	1
271	4040-35		Collerette en caoutchouc	5
272	4040-36		Collerette en caoutchouc	5
273	4040-37		Collerette en caoutchouc	2
274	4104/1		Cosse de soudage Stocko RL 2170	2
275	4110/3		Cosse de soudage Stocko RL 4470 b argentée	1
276	4122/3d		Rivet creux 2 x 0,2 x 3 DIN 7339 Ms	2
277	4123/3,5		Rivet creux 3 x 0,3 x 3,5 DIN 7339 Ms	28
278	4123/4,5		Rivet à tube 3 x 0,3 x 4,5 DIN 7340 Ms	2
279	4123/6a		Rivet creux 3 x 0,2 x 6 DIN 7339 Ms	3
280	4123/9,5		Rivet creux 3 x 0,2 x 9,5 DIN 7339 Ms	4
281	4142/8		Cosse de soudage 3 K 2 DIN 41496	9
282	4650/1,5		Rondelle "idéale" 1,5 DIN 6799	2
283	4650/2,3		Rondelle "idéale" 2,3 DIN 6799	3
284	4650/4		Rondelle "idéale" 4 DIN 6799	1
285	4680/3,2/8c		Rondelle de fixation bombée	1
286	4693/9		Rondelle de blocage	1
287	M 2/1		Ecrou hexagonal M 2 DIN 934 St	2
288	M 3/4		Ecrou hexagonal M 3 DIN 934 - 4 D St	5
289	M 4/2		Ecrou hexagonal BM 4 DIN 934 St	4
290	Z 2/8a		Vis cylindrique AM 2 x 8 DIN 84 St	2
291	Z 2,6/15a		Vis cylindrique AM 2,6 x 15 DIN 84 St	3
292	Z 3/3c		Vis cylindrique AM 3 x 3 DIN 84 St	6
293	Z 3/4d		Vis cylindrique AM 3 x 4 DIN 84 St	2
294	Z 3/5a		Vis cylindrique AM 3 x 5 DIN 84 St	3
295	Z 3/12a		Vis cylindrique AM 3 x 12 DIN 84 St	2
296	Z 3/15a		Vis cylindrique AM 3 x 15 DIN 84 - 4 D	2
296 a		Z 4/30 b	Vis cylindrique AM 4 x 30 DIN 84 St	1
297 *	Z 4/50a		Vis cylindrique CM 4 x 50 DIN 84 St	4
297 a		Z 4/45b	Vis cylindrique AM 4 x 45 DIN 84 St	3
298	2,1/3,8/0,5 F		Rondelle	2
299	3,2/8/0,5 St		Rondelle	6
300	4,2/10/0,5 St		Rondelle	4
301		4660/5,3a	Rondelle dentée A 5,3 DIN 6797	1
302		4660/3,2a	Rondelle dentée A 3,2 DIN 6797	3
			Condensateurs	
C 4	KE 16/350/0/40		Condensateur électrolytique 16 µF 350 V	
C 7	KE 50 + 50/350/0/44		Condensateur électrolytique 50 + 50 µF 350 V	
C 8	KE 50 + 50/350/0/44		Condensateur électrolytique 50 + 50 µF 350 V	
C 11	K 0,1/125/0/3		Condensateur 0,1 µF 125 V 20%	
C 12	K 22000/500/0/3		Condensateur 0,022 µF 500 V 20%	
C 13	K 400/500/0/3		Condensateur 400 pF 500 V 20%	
C 14	K 3000/500/10/20		Condensateur 300 pF 500 V 10%	
C 18	K 4/220~10/60		Condensateur MP 4 µF 220 V ± 10%	
C 21	K 40000/150/0/5		Condensateur 0,04 µF 150 V 20%	
C 30	KE 250/30/0/25		Condensateur 250 µF 30 V isol.	
C 101	K 0,1/125/0/5		Condensateur 0,1 µF 125 V 20%	
C 102	KE 1/350/0/48		Condensateur 1 µF 350 V	
C 103	K 22000/500/0/3		Condensateur 0,022 µF 500 V 20%	
C 105	K 10000/500/0/3		Condensateur 10000 pF 500 V 20%	
C 106	KE 10/12/0/25		Condensateur 10 µF 12 V	
C 109	K 22000/500/0/3		Condensateur 0,022 µF 500 V 20%	
C 110	K 0,22/500/0/3		Condensateur 0,22 µF 500 V 20%	
C 117	10/45 D 90		Condensateur shunt d'équilibrage 10 / 45 pF	
C 119	K 2500/125/0/20		Condensateur 2500 pF 125 V styroflex	
C 122	K 25/125/10/20		Condensateur 25 pF 125 V 10%	
C 123	K 6000/125/10/20		Condensateur 6000 pF 125 V 10%	
C 124	K 1600/125/10/20		Condensateur 1600 pF 125 V 10%	
C 125	K 1250/125/10/20		Condensateur 1250 pF 125 V 10%	
C 126	K 300/125/10/20		Condensateur 300 pF 125 V 10%	
C 127	K 160/125/10/20		Condensateur 160 pF 125 V 10%	
C 128	K 2000/125/10/20		Condensateur 2000 pF 125 V 10%	
C 129	K 100/125/10/20		Condensateur 100 pF 125 V 10%	
C 201	K 0,1/125/0/5		Condensateur 0,1 µF 125 V 20%	
C 202	KE 1/350/0/48		Condensateur 1 µF 350 V	
C 203	K 22000/500/0/3		Condensateur 0,022 µF 500 V 20%	
C 205	K 10000/500/0/3		Condensateur 10000 pF 500 V 20%	
C 206	KE 10/12/0/25		Condensateur 10 µF 12 V	
C 209	K 22000/500/0/3		Condensateur 0,022 µF 500 V 20%	
C 210	K 0,22/500/0/3		Condensateur 0,22 µF 500 V 20%	
C 217	10/45 D 90		Condensateur shunt d'équilibrage (trimmer) 10 / 45 pF	
C 219	K 2500/125/0/20		Condensateur 2500 pF 125 V styroflex	
C 222	K 25/125/10/20		Condensateur 25 pF 125 V 10%	
C 223	K 6000/125/10/20		Condensateur 6000 pF 125 V 10%	
C 224	K 1600/125/10/20		Condensateur 1600 pF 125 V 10%	
C 225	K 1250/125/10/20		Condensateur 1250 pF 125 V 10%	
C 226	K 300/125/10/20		Condensateur 300 pF 125 V 10%	
C 227	K 160/125/10/20		Condensateur 160 pF 125 V 10%	
C 228	K 2000/125/10/20		Condensateur 2000 pF 125 V 10%	
C 229	K 100/125/10/20		Condensateur 100 pF 125 V 10%	

No. d'ordre	No. de commande	No. de comm. p. les appar. à partir du No. 003000	Dénomination	Nombre par appareil
			Résistances	
R 6	W 33 K/0,3/10		Résistance 33 kOhm 0,3 W 10%	
R 15	W 9,1 K/1/10/4,41		Résistance 9,1 kOhm 1 W 10%	
R 19	4022/13		Résistance 3 M 0,2 W lin. (trimmer)	
R 20	W 680 K/0,3/10		Résistance 680 kOhm 0,3 W 10%	
R 21	W 100 K/0,3/10		Résistance 100 kOhm 0,3 W 10%	
R 22	W 56 K/0,3/10		Résistance 56 kOhm 0,3 W 10%	
R 23	W 10 K/0,3/10		Résistance 10 kOhm 0,3 W 10%	
R 24	W 820/0,3/10		Résistance 820 Ohm 0,3 W 10%	
R 26 *	W 190/8/5/61	W190/12/5/61	Résistance bobinée 190 Ohm ± 5%	
R 27	W 100/0,3/10		Résistance 100 Ohm 0,3 W 10%	
R 101	W 1 M/0,3/10		Résistance 1 MOhm 0,3 W 10%	
R 102	W 22 K/0,3/10		Résistance 22 kOhm 0,3 W 10%	
R 103	W 10 M/0,3/10/3		Résistance 10 MOhm 0,3 W 10%	
R 104	W 560 K/0,3/10		Résistance 560 kOhm 0,3 W 10%	
R 105	W 120 K/0,3/10		Résistance 120 kOhm 0,3 W 10%	
R 107/207	4022/45		Potentiomètre 500 kOhm pos. log.	
R 108	W 1,8 M/0,3/10		Résistance 1,8 MOhm 0,3 W 10%	
R 109	W 220 K/0,3/10		Résistance 220 kOhm 0,3 W 10%	
R 110	W 3,3 K/0,3/10		Résistance 3,3 kOhm 0,3 W 10%	
R 111	W 1 M/0,3/10		Résistance 1 MOhm 0,3 W 10%	
R 112	W 47 K/0,3/10		Résistance 47 kOhm 0,3 W 10%	
R 114	W 220 K/0,3/10		Résistance 220 kOhm 0,3 W 10%	
R 116	W 100 K/0,3/10		Résistance 100 kOhm 0,3 W 10%	
R 117	W 18 K/0,3/10		Résistance 18 kOhm 0,3 W 10%	
R 118	W 68 K/0,3/10		Résistance 68 kOhm 0,3 W 10%	
R 125	W 330/0,3/10		Résistance 330 Ohm 0,3 W 10%	
R 128	W 56 K/0,3/10		Résistance 56 kOhm 0,3 W 10%	
R 129	W 56 K/0,3/10		Résistance 56 kOhm 0,3 W 10%	
R 130	W 56 K/0,3/10		Résistance 56 kOhm 0,3 W 10%	
R 131	W 75 K/0,3/5		Résistance 75 kOhm 0,3 W 5%	
R 132	W 180 K/0,3/5		Résistance 180 kOhm 0,3 W 5%	
R 133	W 39 K/0,3/5		Résistance 39 kOhm 0,3 W 5%	
R 134	W 390/0,3/10		Résistance 390 Ohm 0,3 W 10%	
R 135	W 1 K/0,3/10		Résistance 1 kOhm 0,3 W 10%	
R 136	W 39/0,3/10		Résistance 39 Ohm 0,3 W 10%	
R 137	W 4,7/0,3/10		Résistance 4,7 Ohm 0,3 W 10%	
R 201	W 1 M/0,3/10		Résistance 1 MOhm 0,3 W 10%	
R 202	W 22 K/0,3/10		Résistance 22 kOhm 0,3 W 10%	
R 203	W 10 M/0,3/10/3		Résistance 10 MOhm 0,3 W 10%	
R 204	W 560 K/0,3/10		Résistance 560 kOhm 0,3 W 10%	
R 205	W 120 K/0,3/10		Résistance 120 kOhm 0,3 W 10%	
R 208	W 1,8 M/0,3/10		Résistance 1,8 MOhm 0,3 W 10%	
R 209	W 220 K/0,3/10		Résistance 220 kOhm 0,3 W 10%	
R 210	W 3,3 K/0,3/10		Résistance 3,3 kOhm 0,3 W 10%	
R 211	W 1 M/0,3/10		Résistance 1 MOhm 0,3 W 10%	
R 212	W 47 K/0,3/10		Résistance 47 kOhm 0,3 W 10%	
R 214	4022/36		Résistance 500 kOhm 0,2 W lin. (trimmer)	
R 216	W 100 K/0,3/10		Résistance 100 kOhm 0,3 W 10%	
R 217	4022/35		Résistance 50 kOhm 0,2 W 10% lin. (trimmer)	
R 218	W 68 K/0,3/10		Résistance 68 kOhm 0,3 W 10%	
R 225	W 330/0,3/10		Résistance 330 Ohm 0,3 W 10%	
R 228	W 56 K/0,3/10		Résistance 56 kOhm 0,3 W 10%	
R 229	W 56 K/0,3/10		Résistance 56 kOhm 0,3 W 10%	
R 230	W 56 K/0,3/10		Résistance 56 kOhm 0,3 W 10%	
R 231	W 75 K/0,3/5		Résistance 75 kOhm 0,3 W 5%	
R 232	W 180 K/0,3/5		Résistance 180 kOhm 0,3 W 5%	
R 233	W 39 K/0,3/5		Résistance 39 kOhm 0,3 W 5%	
R 234	W 390/0,3/10		Résistance 390 Ohm 0,3 W 10%	
R 235	W 1 K/0,3/10		Résistance 1 kOhm 0,3 W 10%	
R 236	W 39/0,3/10		Résistance 39 Ohm 0,3 W 10%	
R 237	W 4,7/0,3/10		Résistance 4,7 Ohm 0,3 W 10%	
			Amplificateur final	
351	33 P - U 4		Chassis compl.	1
352	33 P - U 8		Réglette de cosses de soudage	2
353	33 P - U 12		Câble de raccordement	1
354	4025 - U 11		Transformateur de sortie	2
355	33 P - 10		Bouton-poussoir quadruple	1
356	33 P - 18		Feuillard de fixation	1
361	4011-4		Socquet de lampe Noval	1
362	4011-8		Socquet de lampe miniature	2
363	4011-9		Fiche noval	1
364	4026-2		Tube EL 95	2
365	4026-6		Tube ECC 83	1
366	4040/27		Collerette de caoutchouc	1
367	4110-3		Cosse de soudage Stocko RL 4470 b Ms	1
368	4123/3,5		Rivet creux 3 x 0,3 x 3,5 DIN 7339 Ms	6
369	4142/8		Cosse de soudage 3 K 2 DIN 41496	8
370	4170-15		Collier de fixation de câble	1
371	Z 3/3c		Vis cylindrique AM 3 x 3 DIN 84 St	5
372	Z 3/6		Vis cylindrique AM 3 x 6 DIN 84 St	2
			Condensateurs	
C 60	KE 50/350/0/40		Condensateur électrolytique 50 µF 350 V	
C 61	KE 50/350/0/40		Condensateur électrolytique 50 µF 350 V	
C 151	K 4700/500/0/3		Condensateur 4700 pF 500 V 20%	
C 152	K 100/125/0/20		Condensateur 100 pF 125 V 20%	
C 153	K 4700/500/0/3		Condensateur 4700 pF 500 V 20%	

No. d'ordre	No. de commande	No. de comm. p. les appar. à partir du No. 003000	Dénomination	Nombre par appareil
C 154	K 10000/500/0/3		Condensateur 0,01 µF 500 V 20%	
C 155	K 300/125/0/20		Condensateur 300 pF 125 V 20%	
C 156	K 33000/250/0/3		Condensateur 0,033 µF 250 V 20%	
C 157	K 15000/250/0/3		Condensateur 0,015 µF 250 V 20%	
C 158	K 6800/500/0/3		Condensateur 6800 pF 500 V 20%	
C 159	KE 10/12/0/25		Condensateur électrolytique 10 µF 12 V	
C 162	K 1000/500/0/3		Condensateur 1000 pF 500 V 20%	
C 251	K 4700/500/0/3		Condensateur 4700 pF 500 V 20%	
C 252	K 100/125/0/20		Condensateur 100 pF 125 V 20%	
C 253	K 4700/500/0/3		Condensateur 4700 pF 500 V 20%	
C 254	K 10000/500/0/3		Condensateur 0,01 µF 500 V 20%	
C 255	K 100/125/0/20		Condensateur 100 pF 125 V 20%	
C 256	K 33000/250/0/3		Condensateur 0,033 µF 250 V 20%	
C 257	K 15000/250/0/3		Condensateur 0,015 µF 250 V 20%	
C 258	K 6800/500/0/3		Condensateur 6800 pF 500 V 20%	
C 259	KE 10/12/0/25		Condensateur électrolytique 10 µF 12 V	
C 262	K 1000/500/0/3		Condensateur 1000 pF 500 V 20%	
R 66	W 4,7 K/0,5/10		Résistances et potentiomètres	
R 151/251	4022-24		Résistance 4,7 kOhm 0,5 W 10%	
R 152/252	4022-21		Potentiomètre 250 kOhm lin.	
R 153	W 270 K/0,3/10		Potentiomètre 1,3 MOhm pos. log.	
R 154	W 100 K/0,3/10		Résistance 270 kOhm 0,3 W 10%	
R 155	W 10 M/0,3/10		Résistance 100 kOhm 0,3 W 10%	
R 156	W 2,2 K/0,3/10		Résistance 10 MOhm 0,3 W 10%	
R 157	W 220 K/0,3/10		Résistance 2,2 kOhm 0,3 W 10%	
R 158	W 1 M/0,3/10		Résistance 220 kOhm 0,3 W 10%	
R 159	W 6,8 K/0,3/10		Résistance 1 MOhm 0,3 W 10%	
R 160	W 6,8 K/0,3/10		Résistance 6,8 kOhm 0,3 W 10%	
R 162	W 820/0,3/10		Résistance 6,8 kOhm 0,3 W 10%	
R 163	W 100 K/0,3/10		Résistance 820 Ohm 0,3 W 10%	
R 165	W 330/0,5/5		Résistance 100 kOhm 0,3 W 10%	
R 251/151	4022-24		Résistance 330 Ohm 0,5 W 5%	
R 252/152	4022-21		Potentiomètre 250 kOhm lin.	
R 253	W 270 K/0,3/10		Potentiomètre 1,3 MOhm pos. log.	
R 254	W 100 K/0,3/10		Résistance 270 kOhm 0,3 W 10%	
R 255	W 10 M/0,3/10		Résistance 100 kOhm 0,3 W 10%	
R 256	W 2,2 K/0,3/10		Résistance 10 MOhm 0,3 W 10%	
R 257	W 220 K/0,3/10		Résistance 2,2 kOhm 0,3 W 10%	
R 258	W 1 M/0,3/10		Résistance 220 kOhm 0,3 W 10%	
R 259	W 6,8 K/0,3/10		Résistance 1 MOhm 0,3 W 10%	
R 260	W 6,8 K/0,3/10		Résistance 6,8 kOhm 0,3 W 10%	
R 262	W 820/0,3/10		Résistance 6,8 kOhm 0,3 W 10%	
R 263	W 100 K/0,3/10		Résistance 820 Ohm 0,3 W 10%	
R 265	W 330/0,5/5		Résistance 100 kOhm 0,3 W 10%	
			Résistance 330 Ohm 0,5 W 5%	
			Valise	
401	25 E - U 30		Serrure de la valise	4
402	61 A - U 2		Valise compl.	1
403	61 A - U 12		Couvercle compl.	1
404	61 A - U 16		Poignée	1
405	61 A - U 28		Tôle perforée	2
406	61 A - U 36		Bouton de réglage de la puissance	1
406 a	61 A - U 36		Bouton de réglage du dispositif d'équilibrage	1
407	61 A - U 40		Câble du haut-parleur compl.	2
408	61 A - U 50		Câble pour fréquences musicales compl.	1
409	61 A - U 63		Blocs de caoutchouc avec rondelles et vis	4
410	21 C - 28		Charnière	4
411	26 A - 11		Cadre de la grille	6
412	25 C - 16		Rivet du fond	4
413	61 A - 24		Fond de la partie centrale de la valise	1
414	61 A - 32		Persienne	1
415	61 A - 34		Recouvrement	1
416	61 A - 40		Marque DUAL	1
417	61 A - 52		Bloc de caoutchouc	4
418	61 A - 58		Recouvrement	1
419	61 A - 66		Anneau de feutre pour bouton de réglage	2
420	61 A - 70		Haut-parleur	2
421	61 A - 80		Bobine de bande "18"	1
422	4024/17		Fusible DIN 41571 800 mA semi-lent	1
423	61 A - D 1	61 A - D 7	Notice d'emploi	1
424 *	61 A - G 1	61 A - G 2	Schéma de câblage	1
			Accessoires	
451	54 A - U 1		Microphone dynamique directif	
452	54 A - U 2		Microphone dynamique stéréophonique	
453	54 A - U 51		Support de microphone	
454	54 A - U 71		Allonge de câble avec translateur	
455	54 A - U 72		Allonge de câble de microphone (5 m)	
456	54 A - U 73		Allonge de câble du haut-parleur (5 m)	
457	54 A - U 74		Câble stéréophonique	
458	54 A - U 151		Casque-écouteur Stetoset (stéréophonique)	
459	54 A - U 152		Adaptateur téléphonique	
460	54 A - 151		Bobine de bande	
461	4019/11		Pièce de raccord VS 35	

*) Indiquer à la commande le no. de l'appareil

Figure 3, **préamplificateur** (vue du dessous)

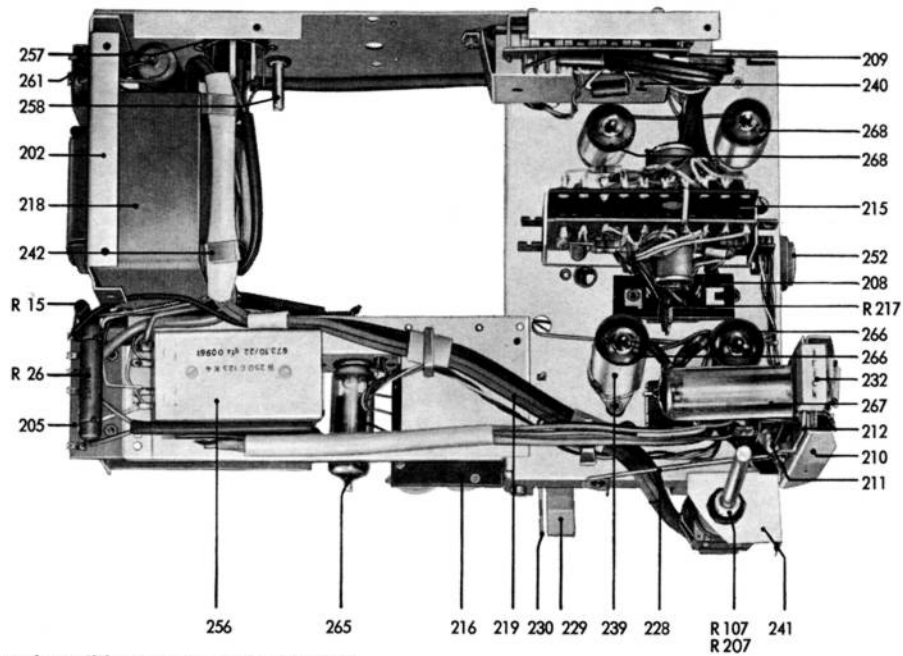


Figure 4, **préamplificateur** (vue du dessus)

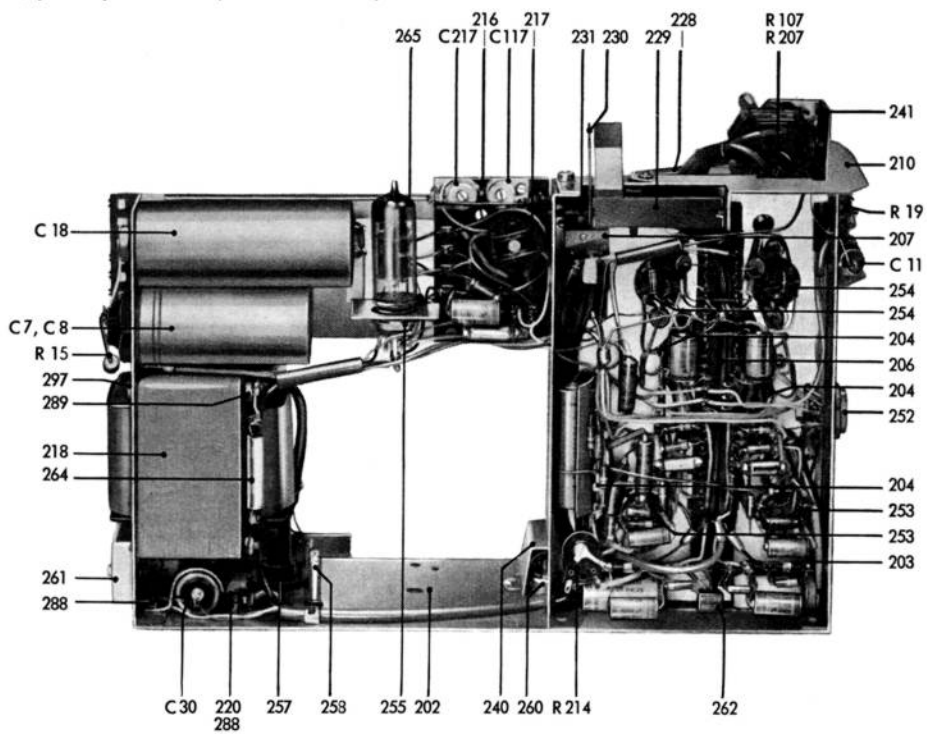


Figure 5, **amplificateur final**

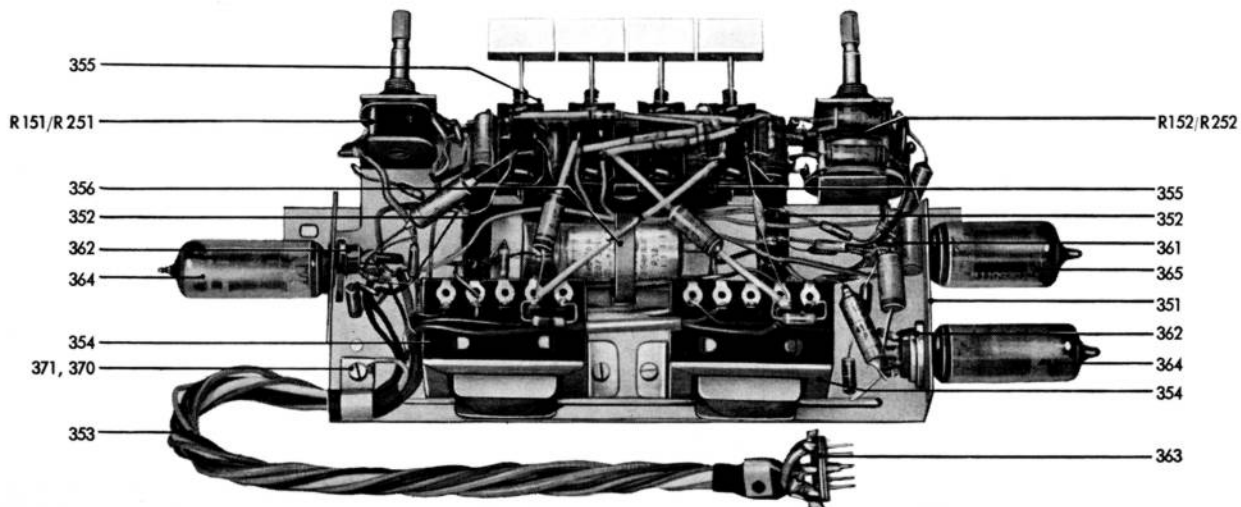


Figure 6, appareil vu du dessus

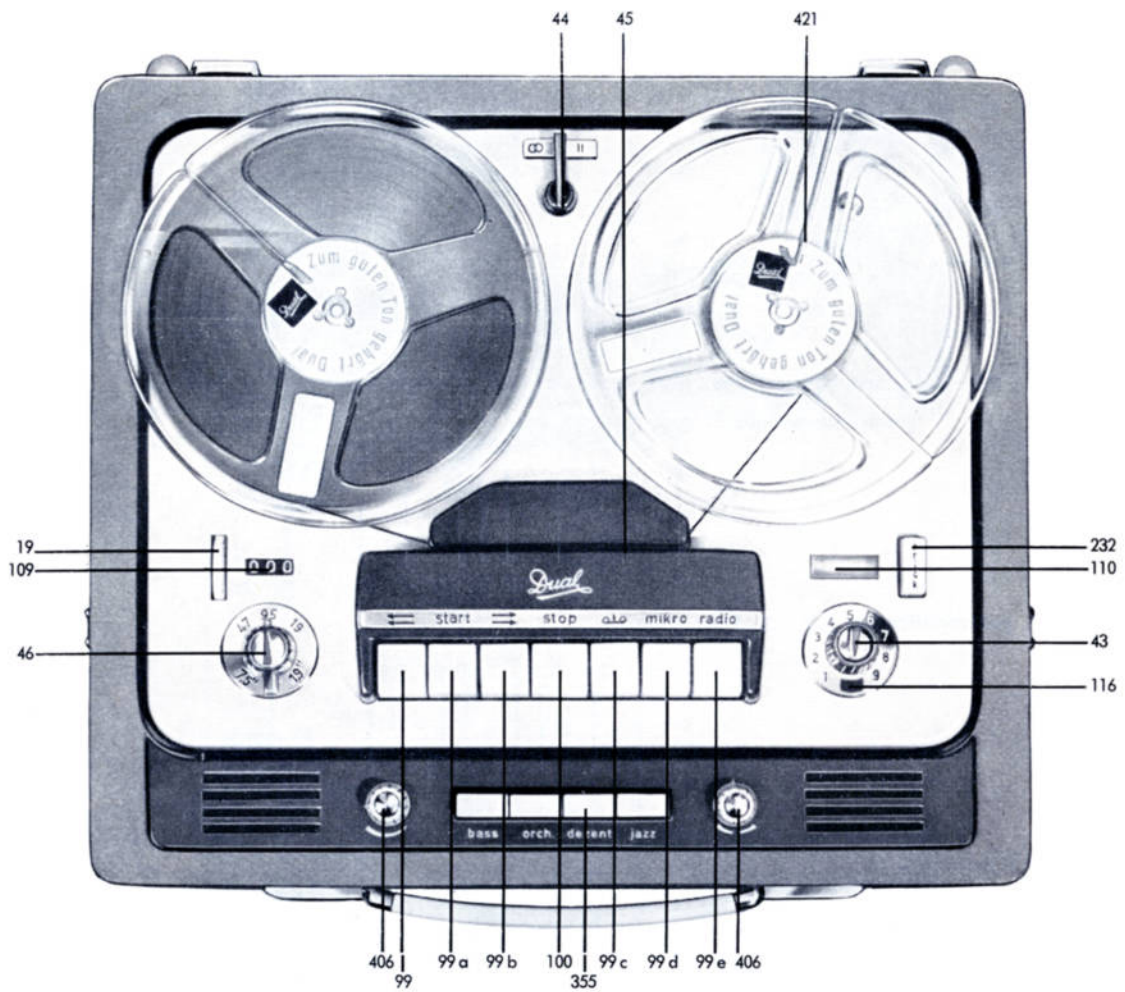


Figure 7, plaque à bornes
(après ouverture du casier à câbles)

